



Datenblatt E-Power iLink 180 Factory

Weitere Informationen finden Sie auf der Homepage www.corratec.de

iLINK 180

E-Power iLink 180 Factory

Rahmen: Corratec E-Power iLink 180

Komponenten: Sram AXS Eagle 12S

Größe: 42, 48, 52

Farben:



TECHNOLOGIEN

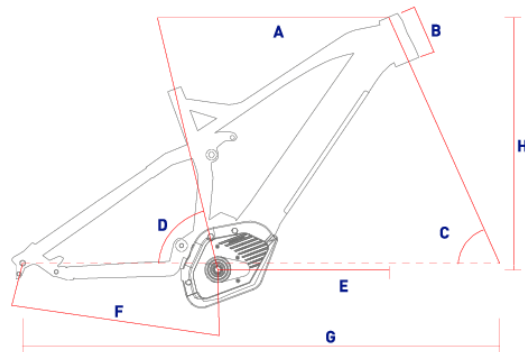


BESCHREIBUNG

- Ultraleichter Carbon Rahmen mit 180mm Federweg.
- Shadow Edge Tube 2.0 - weltweit stabilster und sicherster corratec E-Bike Rahmen mit integriertem Akku.
- Die Inside Link Technologie jetzt auch als E-Power iLink.
- Höchste Steifigkeit bei niedrigstem Gewicht.
- 85 NM maximale Leistung.
- 625 WH größtmögliche Reichweite.

RAHMEN

CM	A	B	C	D	E	F	G	H
42	599	86	65	77	1236	445	455	616
48	611	97	65	77	1248	445	465	621
52	623	106	65	77	1262	445	475	629



AUSSTATTUNG

BASIS:

- RAHMEN: Corratec E-Power iLink 180 +
 GABEL: Rockshox Lyrik Ultimate 29" Boost +
 FULLY DÄMPFER: Rockshox Super Deluxe Ultimate
 BREMSEN: Magura MT7 vorne +
 Magura MT7 hinten +
 VORBAU: ZYZX SL Alloy
 LENKER: SL Alloy Handlebar +
 SATTEL: Selle Italia Model X W145
 SATTELSTÜTZE: Rockshox Reverb AXS

ANTRIEB:

- KURBEL: SRAM X-Sync E-Power Crank +
 KASSETTE: SRAM Eagle Black 10-50 +
 SCHALTWERK: SRAM AXS Eagle
 SCHALTHEBEL: SRAM AXS Eagle

LAUFRAD:

- FELGE: DT Swiss HX 1501 Spline 29" vorne +
 DT Swiss HX 1501 Spline 650B hinten +
 REIFEN: Michelin Wild Enduro TLR 29 vorne +

SPEZIAL:

- ÜBERSETZUNG KURBEL: 1s; 34
 ÜBERSETZUNG: 12s; 10-12-14-16-18-21-24-28-32-36-42-50

Michelin Wild Enduro TLR 650B+ hinten +

KASSETTE:

GABEL FEDERWEG:

SIZE BRAKE DISC

180 mm

203 mm vorne

203 mm hinten

MOTOR:

AKKU:

BOSCH Performance Line CX +

BOSCH PowerTube 625Wh +

Auf Grund der aktuell durch Covid19 verursachten Probleme in den Lieferketten, kann das Bike mit Abweichungen ausgeliefert werden.

