



Datenblatt E-Power Trekking 28 CX6 12S Gent

Weitere Informationen finden Sie auf der Homepage www.corratec.de

EPOWER28

E-Power Trekking 28 CX6 12S Gent

Rahmen: Corratec E-Power Trekking 28

Komponenten: Bosch Performance CX

Größe: 50, 55, 60

Farben:



The rendering is for reference only

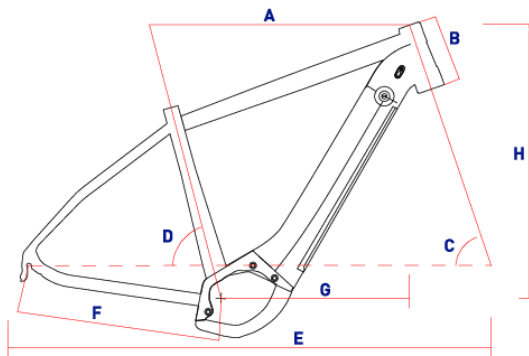
TECHNOLOGIEN

BESCHREIBUNG

- Hochwertiger Aluminium Rahmen für mehr Sicherheit und Stabilität.
- Neues Trinity Tube Edge - drei Kammern und eine Querstrebe sorgen für noch mehr Steifigkeit und Stabilität.
- Komfortoptimiertes Tourenrad mit gefederter Sattelstütze.

RAHMEN

CM	A	B	C	D	E	F	G	H
50	605	160	69	73	1137	465	405	653
55	615	175	69	73	1148	465	411	667
60	625	190	69	73	1159	465	417	681



AUSSTATTUNG

BASIS:

RAHMEN: Corratec E-Power Trekking 28
 GABEL: SR Suntour SF15 NEX E25 DS +
 BREMSEN: Shimano MT 200 vorne +
 Shimano MT200 hinten +
 VORBAU: ZZYX SL Alloy Stem
 LENKER: ZZYX Trekking Handlebar
 SATTEL: Selle Royal Milo Plus Trekking
 SATTELSTÜTZE: ZZYX Alloy Seatpost

LAUFRAD:

FELGE: ZZYX Trekking HD 28" vorne +
 ZZYX Trekking HD 28" hinten +
 REIFEN: Schwalbe Energizer Active Plus vorne +
 Schwalbe Energizer Active Plus hinten +

ANTRIEB:

KURBEL: ZZYX E-Power Crank +
 KASSETTE: SRAM PG1210 Eagle 12S +
 SCHALTWERK: SRAM SX Eagle 12S
 SCHALTHEBEL: SRAM SX Eagle Single Click E Trigger

SPEZIAL:

ÜBERSETZUNG: 1s; 38
 KURBEL: 12s; 11-13-15-17-19-22-25-28-32-36-42-50
 ÜBERSETZUNG KASSETTE:
 GABEL FEDERWEG: 63 mm
 SIZE BRAKE DISC: 180 mm vorne
 160 mm hinten
 MOTOR: BOSCH Performance Line CX +
 AKKU: BOSCH PowerTube 625Wh +
 BELEUCHTUNG: AXA Compact Line 20
 GEPÄCKTRÄGER: MIK System Direct Mount Carrier



Auf Grund der aktuell durch Covid19 verursachten Probleme in den Lieferketten, kann das Bike mit Abweichungen ausgeliefert werden.